



СТЕНД ОЧИСТКИ ЖИДКОСТЕЙ

СОГ-913КТ1ФВ3



**Паспорт
ТЕАС.443161.003.00.000 ПС**

2009 г.

СОДЕРЖАНИЕ

	Стр.
1 НАЗНАЧЕНИЕ ИЗДЕЛИЯ	3
2 УСЛОВИЯ ЭКСПЛУАТАЦИИ СТЕНДА.....	4
3 ТЕХНИЧЕСКИЕ ХАРАКТЕРИСТИКИ.....	5
4 ОПИСАНИЕ КОНСТРУКЦИИ И РАБОТЫ СТЕНДА	7
4.1. Устройство стенда.....	7
4.2. Устройство центрифуги.....	8
4.3. Конструкция и принцип действия насоса.....	11
4.4. Принцип работы стенда.....	12
5 ЭЛЕКТРООБОРУДОВАНИЕ	15
6 ТРЕБОВАНИЕ МЕР БЕЗОПАСНОСТИ.....	17
7 ПОДГОТОВКА СТЕНДА К РАБОТЕ.....	19
7.1. Заполнение гидросистемы	19
7.2. Запуск стенда для очистки жидкости с непрерывным выводом воды	21
7.3. Определение рабочего положения водозаборной трубки	22
7.4. Запуск стенда для очистки жидкости с накоплением осадка в роторе центрифуги	23
8 ПОРЯДОК РАБОТЫ.....	25
8.1. Режим очистки.....	25
8.2. Качество очистки.....	26
8.3. Контроль проб жидкости	27
9 ТЕХНИЧЕСКОЕ ОБСЛУЖИВАНИЕ.....	27
9.1. Удаление осадка из грязеотстойника.....	27
9.2. Удаление осадка из ротора центрифуги.....	27
9.3. Регламентные работы.....	30
10 КОМПЛЕКТ ПОСТАВКИ.....	35
11 СВИДЕТЕЛЬСТВО О ПРИЕМКЕ.....	36
12 СВИДЕТЕЛЬСТВО О КОНСЕРВАЦИИ.....	37
13 СВИДЕТЕЛЬСТВО ОБ УПАКОВКЕ.....	37
14 ТРАНСПОРТИРОВАНИЕ И ХРАНЕНИЕ.....	38
15 ГАРАНТИЙНЫЕ ОБЯЗАТЕЛЬСТВА.....	39
Приложение 1: Классы чистоты жидкостей по ГОСТ 17216-71...	40

1. НАЗНАЧЕНИЕ СТЕНДА

Стенд очистки жидкостей СОГ-913КТ1ФВЗ черт. ТЕАС.443161.003.00.000 (в дальнейшем – стенд) предназначен для центробежной с предварительной фильтрацией очистки жидкостей на нефтяной основе (вязкость которых не превышает $15 \text{ мм}^2/\text{с}$ (сСт) при нормальных условиях) от механических загрязнений, плотность которых превышает плотность очищаемых жидкостей и нерастворенной воды.

На стенде, данной модификации, установлена центрифуга с подшипниками скольжения из композиционного материала, что гарантирует повышенную износостойкость подшипников и очистку жидкостей с малой вязкостью.

Подключение стенда к силовой сети во взрывоопасных помещениях должно производиться кабелем с сечением жилы 2.5 мм^2 марок ВБВ, ВВБГ или КППС, КПП через любой свободный ввод магнитного пускателя с помощью взрывозащищенных средств подключения или с помощью обычных средств во взрывобезопасном помещении.

Стенд комплектуется сетевым кабелем длиной 6 м с вилкой и розеткой, которая должна быть установлена во взрывобезопасном помещении. При необходимости удлинения кабеля рекомендуется использовать коробки соединительные КПБ.

Стенд может эксплуатироваться и без блока фильтров предварительной очистки. Для этого необходимо слить жидкость через дренажный штуцер 32(рис.4.1) и подключить всасывающий шланг 14 к верхнему штуцеру насоса 22. В блоке фильтров использованы фильтрующие вставки автомобиля КАМАЗ.

НЕ ДОПУСКАЕТСЯ очистка стендом растворителей, спиртов, и бензинов всех марок, а так же токсичных и агрессивных к алюминиевым сплавам, некоррозийностойким сталям и маслостойкой резине жидкостей.

Стенд может эксплуатироваться во взрывоопасных зонах класса 2 -ГОСТ 51330.9-99 часть 10 «Классификация взрывоопасных зон - п. 4.1. Приложение В пример №1.»

В составе стенда применяется только взрывобезопасное электрооборудование со взрывонепроницаемой оболочкой II группы по ГОСТ Р 51330.0-99 и ГОСТ 12.2.020-76 с маркировкой взрывозащиты 2 Exed II СТ6; сертификат изготовителя электрооборудования прикладывается к паспорту установки.

Стенд имеет сертификат соответствия № РОСС RU.AB24.B01459.

Примечание:

В конструкцию стенда могут быть внесены изменения, улучшающие характеристики стенда, не отраженные в тексте паспорта.

2. УСЛОВИЯ ЭКСПЛУАТАЦИИ СТЕНДА

2.1. Стенд допускается эксплуатировать на рабочих местах, защищенных от атмосферных осадков, при температуре окружающего воздуха от 1 до 40⁰С и нормальных атмосферных условиях (относительная влажность, при температуре воздуха до 20⁰С, в пределах 65±15%, атмосферное давление в пределах 84,0 – 106,7 кПа (630-800 мм рт. ст.).

2.2. При подключении стенда к внешним системам (бакам, резервуарам и трубопроводам) давление жидкости в подводящей магистрали должно быть не более 0,05 МПа (0,5 кгс/см²), а отводящей – не более 0,2 МПа (2,0 кгс/см²).

При работе стенда общее гидросопротивление подводящей магистрали не должно превышать гидросопротивление всасывающего шланга стенда. В противном случае необходимо увеличить диаметр подводящего трубопровода, установить вентили с большим условным проходом.

2.3. Для достижения максимальной производительности, уровень очищаемой жидкости в баке должен быть не менее чем на 200 мм выше верхнего торца центрифуги.

2.4. Электропитание.

Для работы стенда необходимо электропитание трехфазным переменным током частотой (50±1) ГЦ и напряжением 380⁺³⁸₋₅₇ В.

Примечание: При запуске стенда потребляемый ток может достигать 50А.

2.5. Вязкость очищаемых жидкостей должна быть в пределах от 3 (при температуре 50⁰С) до 15 (при нормальных условиях) мм²/с (сСт), при этом температура жидкостей на входе в стенд должна быть не более 50⁰С.

2.6. Степень обезвоживания нормируется для нерастворенной воды, не образующей с очищаемой жидкостью устойчивой эмульсии.

2.7. Исходная концентрация загрязнений и воды в жидкости, при которой нормируется паспортное качество очистки:

- механических загрязнений, процент по массе, не более 0,1;
- нерастворенной воды, процент по массе, не более 10,0.

2.8. Максимальное допустимое содержание воды в очищаемой жидкости не более 10% (при ухудшении качества очистки).

2.9. Необходимо обеспечить свободный слив из водоотводного шланга. Не допускается его удлинение или пережатие.

2.10. Емкость гидросистемы ~20л, для создания водяного затвора необходимо 200-250мл вод

2.11. Если стенд при минимальной производительности не создает давление выше 1,5кгс/см², необходимо произвести замену фильтрующего элемента. Для этого слить жидкость через дренажный патрубок, снять шланг с выходного штуцера фильтра, разомкнуть фланцевые соединения и произвести замену. В качестве фильтрующего элемента используется масляный фильтр автомобиля КАМАЗ.

ВНИМАНИЕ! При подключении стенда к маслобакам действующего оборудования обеспечить слив донного слоя воды!

ВНИМАНИЕ! При поставке стенда Заказчику центрифуга настраивается для работы в режиме накопления загрязнений и воды на колпаке. Для настройки на режим работы с непрерывным выводом воды из центрифуги необходимо в гнезда колпака установить клапаны, как указано в Разделе 7.

3. ТЕХНИЧЕСКИЕ ХАРАКТЕРИСТИКИ

3.1. Производительность.

3.1.1. Максимальная производительность, в зависимости от вязкости жидкости, должна быть не менее указанной в табл. 3.1.

Таблица 3.1.

Наименование параметра	Вязкость жидкости, мм ² /с (сСт)	
	3+2	10+5
Производительность, л/мин.	50	40

3.1.2. Рабочая производительность регулируется в зависимости от требований к качеству очистки жидкости, но не менее 3 л/мин (во избежание выхода из строя центрифуги).

3.2. Тонкость очистки жидкостей плотностью до 0,9 г/см³ от абразивных загрязнений плотностью $\geq 2,5$ г/см³ должна быть не более 5 мкм.

Примечание: тонкость очистки определяется минимальным размером частиц загрязнений.

3.3. Степень очистки жидкостей плотностью до 0,9 г/см³ от абразивных загрязнений плотностью $\geq 2,5$ г/см³ при исходной концентрации загрязнений хуже 17-го класса чистоты по ГОСТ 17216 (не более 0,1% по массе), в зависимости от вязкости жидкости и производительности указана в табл. 3.2.

Таблица 3.2

Вязкость жидкости, мм ² /с (сСт), в пределах	Производительность, л/мин, не более	Степень очистки, класс чистоты по ГОСТ 17216-71, не хуже
3+2	35	5
	50	6
10+5	25	7
	40	9

Примечание: Степень очистки определяется уровнем чистоты жидкости на выходе станда.

3.4. Степень обезвоживания.

При производительности не более 40 л/мин и поступлении в очищаемую жидкость нерастворенной воды до 10% по массе содержание нерастворенной воды на выходе станда должно быть не более 0,05%.

3.5. Давление.

3.5.1. Давление (при полном перекрытии напорной магистрали работающего станда) должно быть не менее 0,30 МПа (3,0 кгс/см²).

3.5.2. Рабочее давление должно быть не менее 0,04 МПа (0,4 кгс/см²) во избежание нарушения режима смазки подшипников центрифуги.

3.6. Вакуумметрическая высота всасывания станда м, не более 0,3.

3.7. Уровень срабатывания гидровыключателя, МПа (кгс/см²). 0,05_{-0,02} (0,5_{-0,2}).

- 3.8. Время установления рабочего режима, мин., не более..... 30.
- 3.9. Грязеемкость кг, не менее:
- ротора центрифуги 2,0;
 - грязеотстойника 10.
- 3.10. Частота вращения центрифуги, об/с (об/мин) 133±5(8000±300).
- 3.11. Утечки через торцевое уплотнение, см³/ч, не более 20.
- 3.12. Потребляемая мощность, кВт, 4,0.
- 3.13. Нарботка на отказ, ч, не менее 2000.
- 3.14. Шумовые характеристики стенда:
- уровень звука дБА, не более 80;
 - уровень звукового давления, дБ – не более указанного в табл. 3.3.
- Таблица 3.3.

Уровень звукового давления, дБ, в октавных полосах
со среднегеометрическими частотами, Гц

31,5	63	125	250	500	1000	2000	4000	8000
107	95	87	82	78	75	73	71	69

- 3.15. Габаритные размеры, мм840x560x1140.
- 3.16. Масса, кг, не более 140.
- 3.17. Стенд драгоценных металлов не содержит.
- 3.18. Содержание цветных металлов и сплавов:
- алюминиевых сплавов, кг, не более..... 10;
 - медь и сплавы на медной основе, кг, не более0,2.

4. ОПИСАНИЕ КОНСТРУКЦИИ И РАБОТЫ СТЕНДА

4.1. Устройство стенда.

4.1.1. Основные элементы и узлы стенда представлены на рис. 4.1.

- 1 – гидровыключатель с защелкой для клавиши «СТОП»;
- 2 – магнитный пускатель;
- 3 – пробка центрифуги с клапаном для выпуска воздуха;
- 4 – защитный кожух центрифуги с полостью для сбора жидкости, которая может попасть на кожух при создании водяного затвора или определении рабочего положения водозаборной трубки;
- 5 – центрифуга;
- 6 – крышка люка грязеотстойника
- 7 – мембрана для развязки центрифуги с корпусом стенда;
- 8 – водоотводный шланг;
- 9 – фильтр предварительной очистки;
- 10 – механизм перемещения водозаборной трубки;
- 11 – дренажный патрубок фильтра с заглушкой;
- 12 – грязеотстойник – герметичный отсек, куда сползает осадок и сливается вода из центрифуги при остановках стенда;
- 13 – напорный шланг;
- 14 – всасывающий шланг;
- 15 – ролик для натяжения ремня;
- 16 – трубка для отвода утечек из центрифуги;
- 17 – трубка для отвода жидкости из защитного кожуха;
- 18 – отсек для сбора возможных утечек из центрифуги, гидровыключателя, с защитного кожуха и подтеков с наконечников шлангов.
- 19 – поликлиновой ремень;
- 20 – вертикальный трубопровод;
- 21 – электродвигатель;
- 22 – ручной насос;
- 24 – упор для ограничения хода вниз рукоятки насоса при заполнении стенда и фиксации рукоятки под ним при работе стенда;
- 25 – стопор кожуха магнитного пускателя;
- 27 – вентиль (или кран) регулировки производительности стенда;
- 28 – термоманометр (или манометр);
- 29 – клавиши «ПУСК» и «СТОП» на плечах коромысла магнитного пускателя;
- 30 – шланг отвода утечек гидровыключателя;
- 31 – всасывающий патрубок ручного насоса.

Общий вид станда

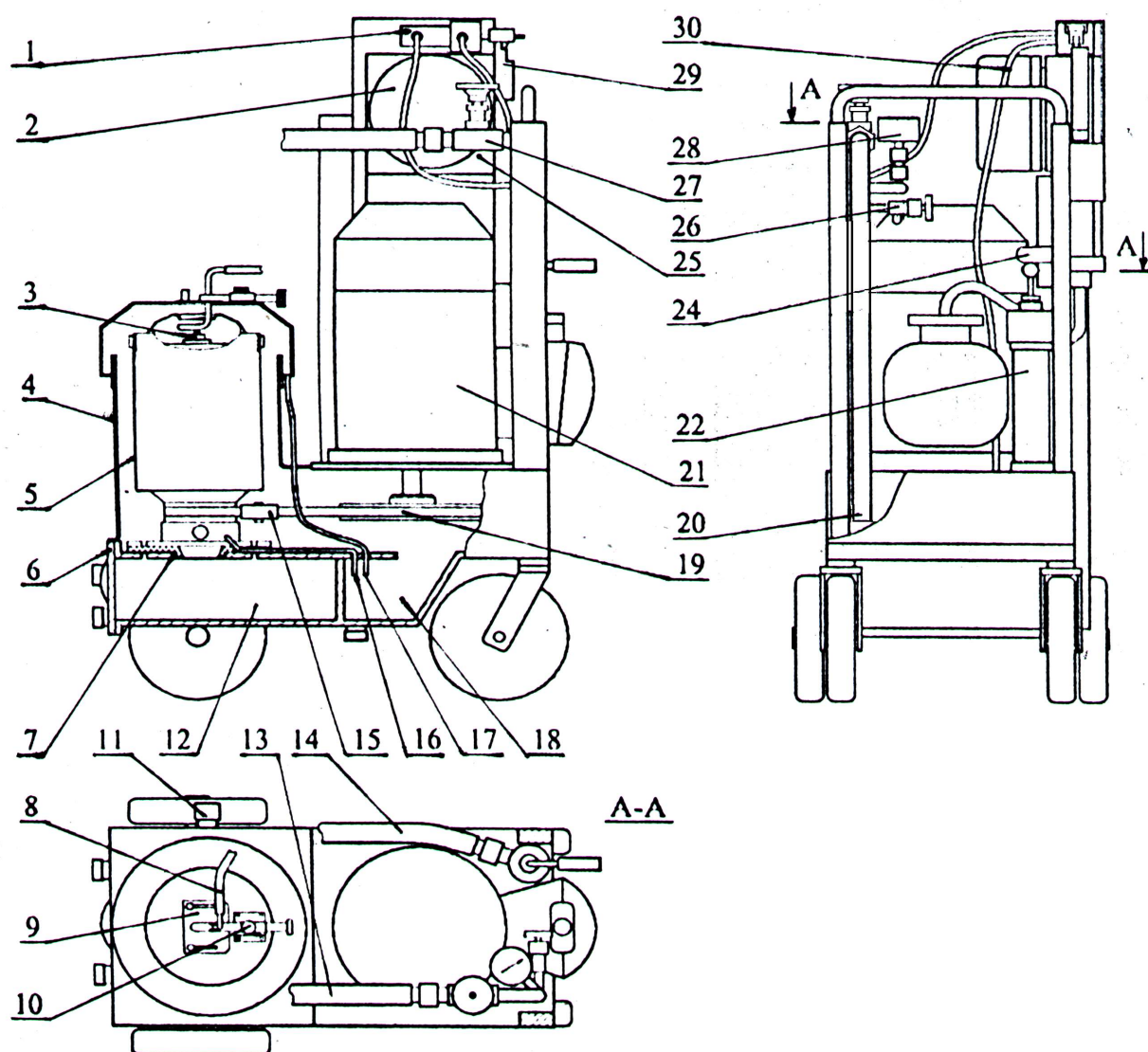


Рис 4.1.

4.2. Устройство центрифуги.

4.2.1. Центрифуга состоит из двух частей – неподвижной и вращающейся (ротора). Неподвижная часть состоит из основания центрифуги с входным 17 (рис. 4.2.) и выходным 15 штуцерами, полый ось 5, по которой отводится очищенная жидкость, и напорного диска 28. Между осью и основанием имеются каналы 18 для прохода жидкости. Основание крепится к резиновой мембране 16 (мембрана 7 на рис. 4.1.), которая, в свою очередь, крепится к корпусу станда. Основание центрифуги через отверстия в мембране сообщается с грязеотстойником станда.

4.2.2. Ротор состоит из крыльчатки 11, втулки 4 с подшипниками 23 и 26, тарельчатой вставки 24 и колпака 7 (с водосборной чашкой в верхней части), с пробкой 30 и клапанами 3 (или заглушками 29). В пробке 30 имеется клапан для выпуска воздуха при заполнении центрифуги жидкостью.

Центрифуга

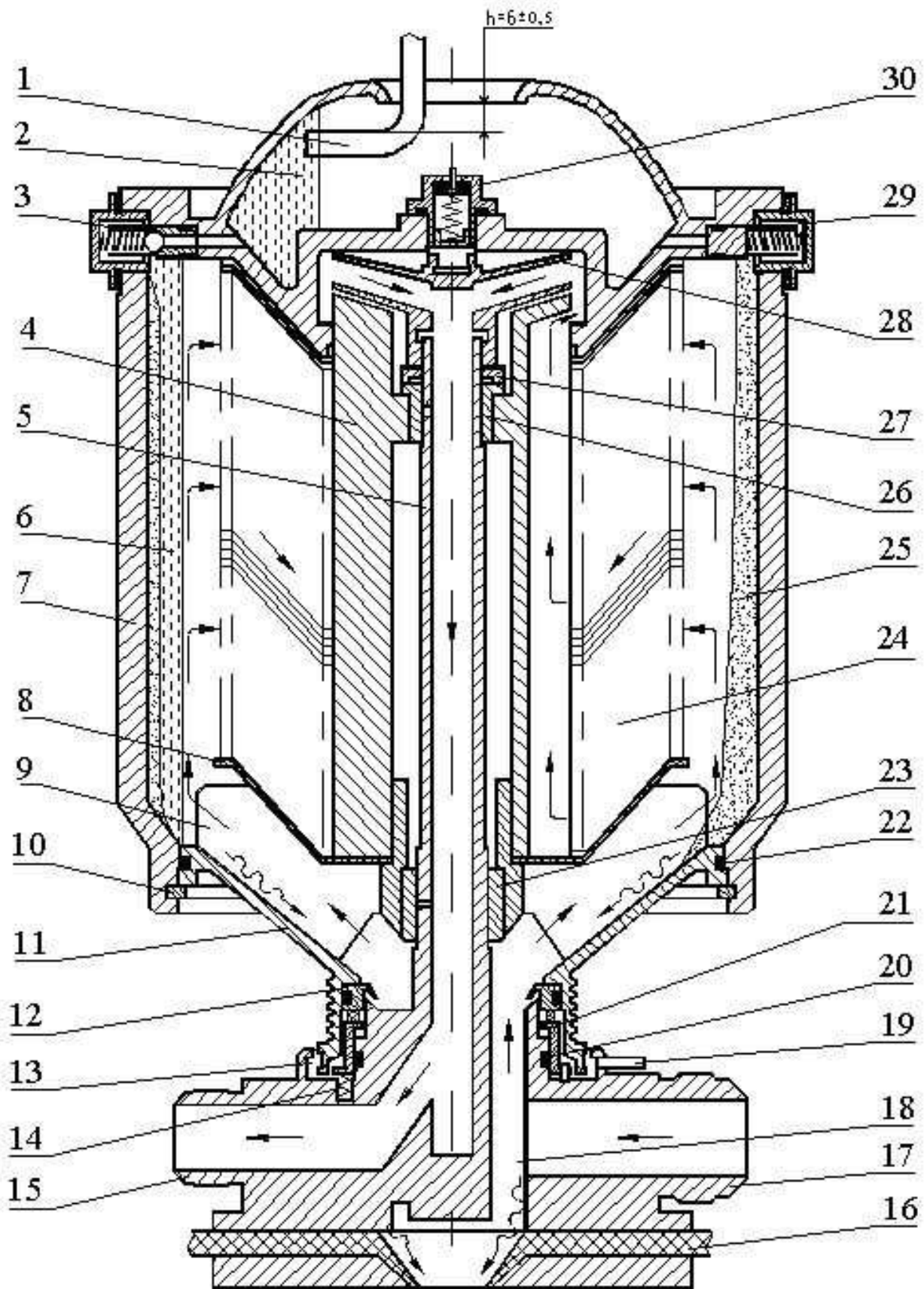


Рис.4.2

4.2.3. Крыльчатка 11 представляет собой единую деталь, нижняя часть которой является шкивом для поликлинового ремня, а на ее внутренней поверхности имеются вертикальные лопасти 9 крыльчатки. На крыльчатку 11 напрессована втулка 4, прижимающая металлическую тарелку 8. На периферии крыльчатки имеется посадочная поверхность для стыковки с колпаком 7 и канавка для резинового уплотнительного кольца 22. Между собой крыльчатка и колпак соединяются стопорным кольцом 10, удерживающим колпак от осевого перемещения и поворота относительного.

4.2.4. Тарельчатая вставка 24 представляет собой пакет, собранный из симметрично надеваемых на втулку 4 пластмассовых тарелок. При сборе центрифуги пакет сжимается колпаком 7.

4.2.5. Ротор вращается на верхнем и нижнем 23 подшипниках скольжения, запрессованных во втулку 4. Подшипники смазываются очищенной жидкостью, для подвода которой в оси сделаны отверстия.

4.2.6. Верхний подшипник 26 имеет подпятник. Между подпятником и напорным диском 28 устанавливается шайба 27. При сборке центрифуги между напорным диском и шайбой может устанавливаться дополнительная компенсационная шайба, с помощью которой регулируется осевой люфт ротора на оси.

4.2.7. Вращающаяся и неподвижная части центрифуги герметизируются торцевым уплотнением, состоящим из верхней 12 и нижней 21 половин. Трущиеся поверхности уплотнения смазываются чистой жидкостью, поступающей через отверстия в оси.

4.2.8. Верхняя половина 12 торцевого уплотнения вставляется в ротор и удерживается в нем за счет упругости резинового уплотнительного кольца. Имеет «клюв» - выступ для отвода от трущихся поверхностей сползающего осадка.

4.2.9. Нижняя половина 21 уплотнения герметизируется кольцом 20. Прижимающее усилие трущимся поверхностям обеспечивают пружины 14.

4.2.10. Возможные утечки торцевого уплотнения накапливаются в кольцевой полости 13 и по трубке 19 (трубка 16 на рис. 4.1.) направляются в сборник утечек.

Работает центрифуга следующим образом:

Для очистки жидкости только от твердых загрязнений в гнезда колпака 7 устанавливаются заглушки 29 (см. правую половину центрифуги).

После включения стенда жидкость по входному штуцеру 17 и каналу 18 поступает в ротор центрифуги, где раскручивается лопастями 9 нижней крыльчатки (течение жидкости показано стрелками). Крупные частицы загрязнений сразу оседают в нижней части колпака 7, а мелкие увлекаются вместе с жидкостью в тарельчатую вставку 24.

При движении жидкость через зазоры тарельчатой вставки 24, под действием центробежного поля частицы загрязнений сначала оседают, а затем сбрасываются на внутреннюю поверхность колпака 7, образуя осадок 25. Очищенная жидкость по каналам втулки 4 поступает к напорному диску 28, и под давлением подается к выходному штуцеру 15 по каналу в оси 5.

Если центрифуга работает без остановок, то слой накапливаемого осадка на внутренней поверхности колпака 7 перекрывает зазор между наружным краем тарелки 8 и колпаком 7, что вызывает падение расхода, давления и приводит к выключению электропривода центрифуги. При значительном накоплении осадка возникает повышенная вибрация и шум при работе станда вследствие дисбаланса центрифуги, что является сигналом о критическом накоплении осадка и необходимости выключения станда.

После остановки центрифуги осадок, обладающий слабой адгезией, сползает по наклонной поверхности ротора и по каналам 18 в грязеотстойник станда. Туда же сливается выделенная из очищаемой жидкости эмульсионная вода. Путь сползающего осадка указан волнистой стрелкой. Налипший осадок удаляется при разборке центрифуги.

Для очистки жидкостей от нерастворенной воды (с непрерывным отводом) в гнезда колпака 7 устанавливаются клапаны 3 (см. левую половину центрифуги).

Перед включением станда в водосборную чашку центрифуги заливается 200 – 250 мл воды для создания водяного затвора. Очистка жидкостей от твердых загрязнений и капель эмульсионной воды с их накоплением на колпаке центрифуги происходит таким же образом, как описано выше. После запуска станда шарики клапанов отжимаются, слой воды 2 в водосборной чашке и слой воды 6 в роторе центрифуги уравниваются. При этом выделенная вода через клапаны непрерывно поступает в водосборную чашку, откуда отводится трубкой 1.

4.3. Конструкция и принцип действия насоса

4.3.1. Для заполнения гидросистемы станда при его запуске в станде предусмотрен ручной насос (рис. 4.3.).

4.3.2. Основными деталями насоса являются рукоятка 1, навинченная на шток 12; гайка 16; резиновая манжета 5, расположенная между направляющей втулкой 4 и шайбой 7 (надетыми на шток 12 и зажатыми гайкой 8); клапан 6, съемная крышка 10 (с направляющей втулкой 7 для пружины 9) и корпус 13.

4.3.3. При транспортировке и работе станда рукоятка 1 фиксируется под упором на стойке станда (см. правую половину рис. 4.3.). При этом конец штока 12 отжимает клапан 6, обеспечивая свободный проход жидкости через насос.

4.3.4. Перед запуском станда необходимо рукоятку 1 вывести из упора и возвратно-поступательными движениями (обозначено пунктиром рис. 4.3.) заполнить гидросистему станда очищаемой жидкостью.

4.3.5. При движении штока насоса вниз жидкость, выталкиваемая из корпуса 13 манжетой 5, отжимает клапан 6 и через выходной штуцер 11 поступает в гидросистему, а корпус заполняется жидкостью, поступающей через входной штуцер 3.

После остановки штока клапан 6 под действием пружины 9 перекрывает вход штуцера 11, сохраняя давление в гидросистеме станда (см. левую половину рис. 4.3.).

Насос

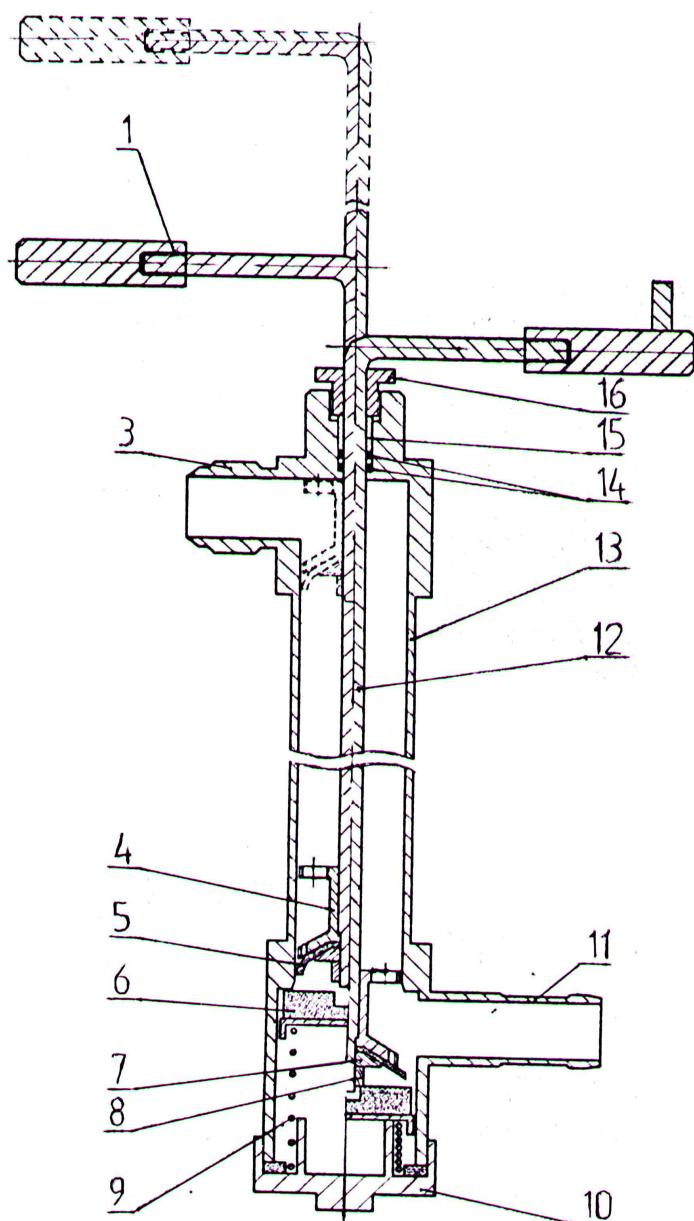


Рис. 4.3.

При движении штока вверх жидкость свободно обтекает направляющую втулку 4 и манжету 5 через отверстия во втулке и щели, образующейся между корпусом и манжетой. Крайнее положение штока изображено пунктиром.

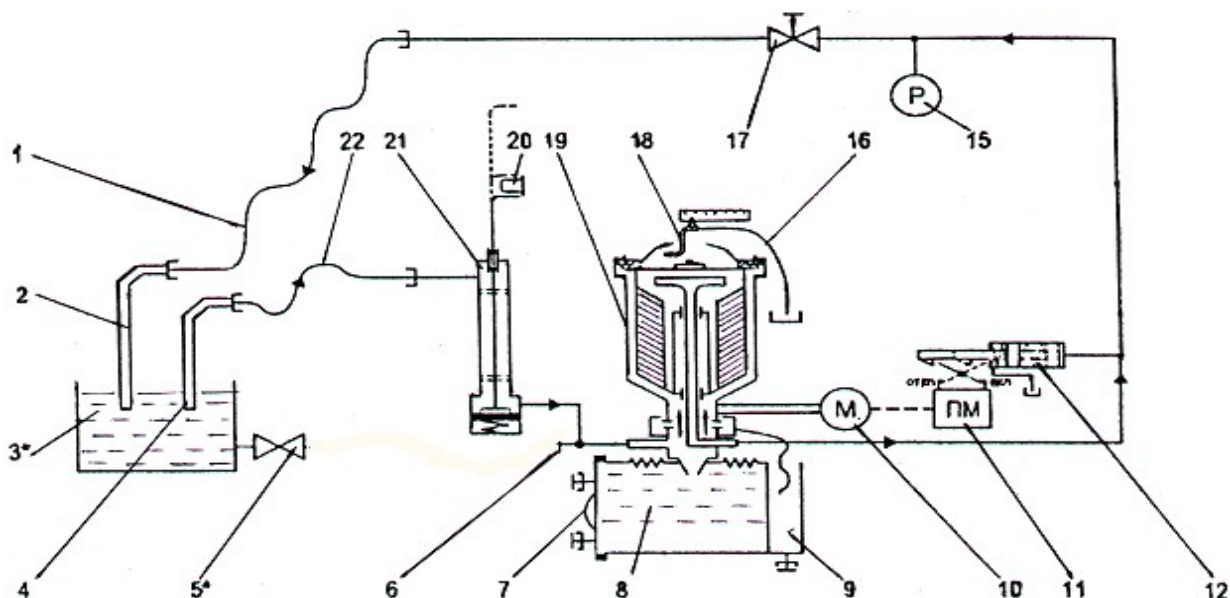
4.4. Принцип работы стенда

4.4.1. Для очистки жидкости, находящейся в баке 3 (рис. 4.4.) в нее погружают наконечники 2 и 4 всасывающего 22 и напорного 1 шлангов. Ручным насосом 21 заполняют через фильтр 23 гидросистему стенда (грязеотстойник 8, центрифугу 19, трубопроводы). Рабочий ход штока насоса показан пунктиром (от верхней точки до упора 20).

Если бак 3 снабжен вентилем 5, то допускается к нему подсоединить всасывающий шланг 22, отсоединив от последнего наконечник.

4.4.2. После заполнения гидросистемы шток насоса опускается до упора вниз, отжимая перепускной клапан, и фиксируется под упором 20. Затем включается электропривод 10.

Гидравлическая схема станда



* Бак 3 и вентиль 5 в состав станда не входят

Рис. 4.4.

4.4.3. Очищенная жидкость с выхода центрифуги подается через вентиль 17 и напорный шланг 1 либо опять в бак 3 (при многократной циркуляционной очистке), либо напорный шланг направляется в другую емкость (при заправке или перекачке с одновременной очисткой). Давление жидкости контролируется по манометру 15. Возможные утечки накапливаются в сборнике 9 (отсек 18 на рис. 4.1.) и периодически удаляются через штуцер на днище отсека.

4.4.4. Выделенная из очищаемой жидкости вода через трубку 18 и шланг 16 отводится в отдельную емкость. Степень обезвоживания жидкости зависит от положения трубки 18 в водосборной чашке центрифуги.

4.4.5. Производительность регулируется вентилем 17 в зависимости от требований к качеству очистки жидкости (чем ниже производительность, тем качество очистки выше).

4.4.6. Если загрязнителем являются абразивные частицы, то гарантируется паспортная степень очистки при соответствии производительности и вязкости жидкости, как указано в табл. 3.2. Для более точной настройки производительности возможно подключение к выходу напорного шланга 1 стандартного расходомера.

4.4.7. Для предотвращения заклинивания подшипников центрифуги при падении давления менее 0,05 МПа (0,5 кгс/см²) срабатывает гидровыключатель 12, воздействуя на клавишу СТОП магнитного пускателя 11 и отключая электропривод 10.

4.4.8. После выключения стенда осадок сползает из центрифуги в грязеотстойник 8, туда же стекает накопившееся вода.

4.4.9. . Выгрузка осадка и воды из грязеотстойника производится не реже одного раза в смену или одновременно с удалением налипшего осадка с колпака центрифуги. Для этого необходимо слить жидкость из стенда, открыв пробку, снять крышку и удалить из него шлам.

4.4.10. При очистке жидкостей от загрязнений, налипших на внутреннюю поверхность колпака (например, смолистые загрязнения) осадок удаляется вручную после разборки центрифуги. Инструкция по разборке центрифуги и удалению осадка приведена в разделе 9.

5. ЭЛЕКТРООБОРУДОВАНИЕ

5.1. Питание станда осуществляется от сети трехфазного переменного тока напряжением 380_{-57}^{+38} В, частотой 50 Гц с заземленной нейтралью.

Запуск электродвигателя М привода центрифуги осуществляется нажатием кнопки S1 через клавишу ПУСК. При этом замыкается цепь питания катушки магнитного пускателя K1, через контакты которого подается питание на электродвигатель М.

Отключение питания электродвигателя и станда производится нажатием кнопки S2 через клавишу СТОП.

Схема электрическая принципиальная

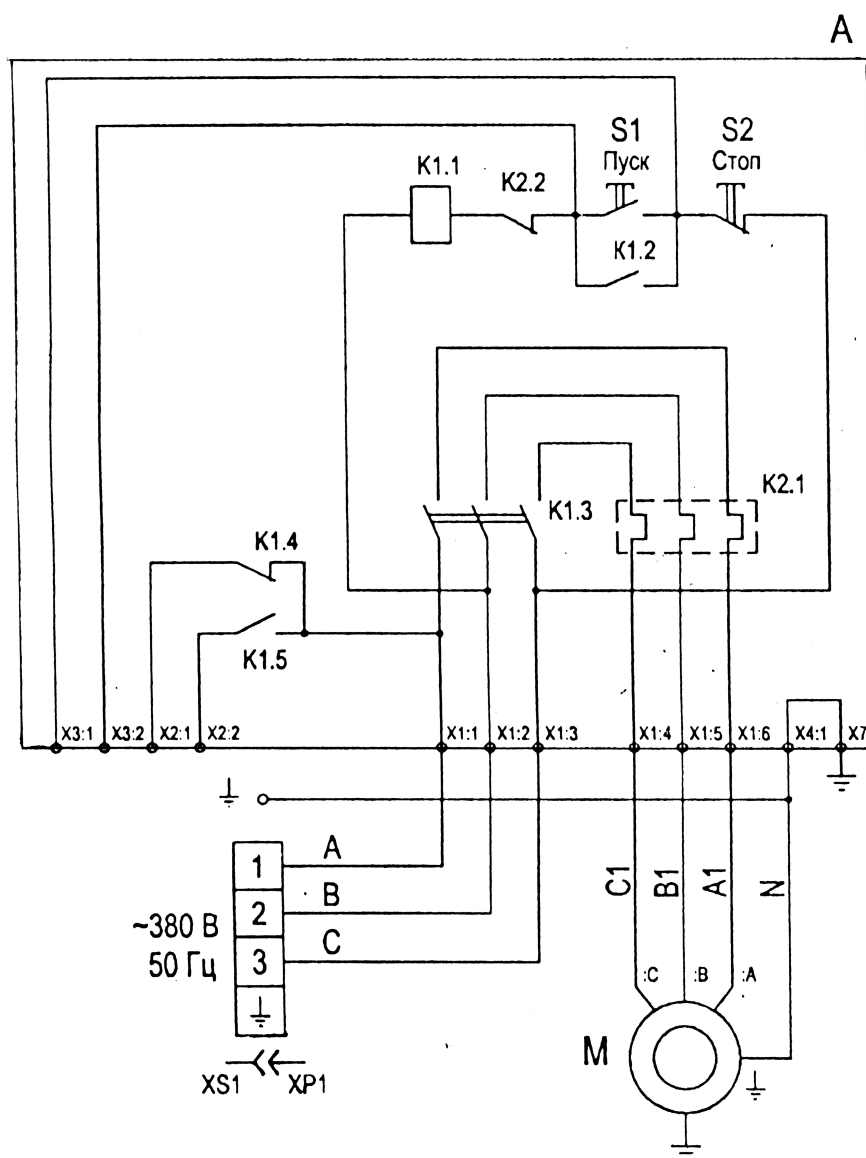


Рис. 5.1

5.2. Перечень элементов электрической схемы приведен в табл. 5.1.

Обозначение	Наименование и характеристика
A	Устройство УУКВ-32-218УХЛ4 ТУ У.3.09-00217159-061-97
M	Асинхронный трехфазный электродвигатель с короткозамкнутым ротором во взрывозащищенном исполнении. Мощность 4 кВт. Число оборотов в минуту ~ 3000.
XP1	Вилка ВШ-30-М-25/380-04 ТУ 16-526.372-80
XS1	Розетка РШ-30-М-25/380-04 ТУ 16-526.372-80

6. ТРЕБОВАНИЯ МЕР БЕЗОПАСНОСТИ

6.1. К работе на стенде допускаются лица не моложе 18 лет, ознакомленные с конструкцией, принципом действия и правилами эксплуатации стенда, прошедшие медицинский осмотр согласно приказу №90 Минздрава РФ от 14.03.96 г. и инструктаж по технике безопасности в соответствии с требованиями ГОСТ 12.0.004 и ССБТ ОСТ 1.42221-84 «Инструктаж и обучение служащих безопасности труда».

6.2. При выполнении работ на стенде соблюдать требования ГОСТ 12.1.019, ГОСТ Р 51321.1, «Межотраслевых правил техники безопасности при эксплуатации электроустановок потребителей», утвержденных Министерством труда и социального развития РФ и Министерством энергетики, действующих с 01.07.2001г. Заземление стенда должно быть выполнено в соответствии с требованиями ГОСТ 12.1.030 «ССБТ. Защитное заземление. Зануление».

6.3. Эксплуатацию стенда производить в помещениях, оборудованных приточно-вытяжной вентиляцией, выполненной в соответствии с требованиями ГОСТ 12.4.021, средствами пожаротушения и отвечающих другим специальным требованиям мер безопасности, оговоренным в нормативно-технической документации на очищаемые жидкости. Предельно допустимая концентрация паров масел в воздухе рабочей зоны не более величин, указанных в ГОСТ 12.1.005.

6.4. При работе на стенде необходимо соблюдать требования мер безопасности, указанные в нормативно-технических документах на очищаемые жидкости.

6.5. Обслуживающий персонал должен быть обеспечен спецодеждой по ГОСТ 12.4.111.

6.6. При работе стенда возможны следующие виды опасности в случае нарушения правил эксплуатации и обслуживания:

поражение вращающимся ротором центрифуги;

поражение электрическим током;

повышенный уровень вибрации и шума;

попадание очищаемой жидкости на поверхность тела, в глаза, органы дыхания;

загорание очищаемой жидкости или взрыв смеси паров с воздухом;

загрязнение воздуха рабочей зоны парами и аэрозолями очищаемой жидкости.

6.7. Уровень шума работающего стенда не должен превышать величин, указанных в п. 3.16. При увеличении шума и вибрации во время работы стенд необходимо выключать для выяснения причины и устранения неисправности.

6.8. Запрещается:

подключение стенда к электросети без заземления;

вскрытие и проведение работ по обслуживанию стенда, находящегося под напряжением;

работа на стенде при открытой заслонке (кроме случаев проверки направления вращения ротора центрифуги) и снятом кожухе центрифуги;

работа стенда при вращении центрифуги против часовой стрелки;

длительная (свыше 30 с) работа центрифуги при отсутствии расхода и давления в напорной магистрали (контроль – по манометру);

подключение стенда к внешним системам с давлением в подводящей магистрали свыше 0,05 МПа (0,5 кгс/см²);

работа стенда при повышенных утечках и уровне шума;

включение стенда при неправильно выставленной или не закрепленной водозаборной трубке;

включение стенда в режиме непрерывного отвода воды без создания водяного затвора;

длительная (свыше 4 часов) работа стенда в режиме непрерывного отвода воды в водозаборную чашку центрифуги в случае отсутствия за этот период расхода воды (хотя бы капельного) из водоотводящего шланга;

6.9. Использованный обтирочный материал собирать в металлический ящик с плотно закрывающейся крышкой.

6.10. Утилизацию отходов производить в установленном порядке в соответствии с санитарными правилами № 1746-77, раздел 4.

7. ПОДГОТОВКА СТЕНДА К РАБОТЕ

7.1. Заполнение гидросистемы

7.1.1. Установите стенд на рабочем месте. Проверьте правильность сборки центрифуги на заданный режим работы: для очистки жидкости от твердых загрязнений и небольшого количества воды в гнезда колпака должны быть вставлены заглушки, а для очистки с непрерывным выводом воды в гнезда должны быть вставлены клапаны.

Второй режим работы применяется в случае, когда ожидаемое количество воды в очищаемой жидкости превышает 2% по массе. При меньшем количестве воды целесообразно применять первый режим с периодическими остановками центрифуги для слива накопившейся воды в грязеотстойник стенда (в этом случае не требуется создания водяного затвора и настройки системы водоотделения).

Для проверки сборки снимите защитный кожух, на колпаке центрифуги отверните крышку 1 (рис. 7.1.), извлеките из гнезда пружину 2 и гильзу 4. Если необходимы клапаны, то гильза 4 должна быть проходного типа со вставленным в нее запорным шариком 3, а если заглушки – то устанавливается гильза-заглушка 6. Гильзы обоих типов уплотняются кольцом 7, а крышка 1 – кольцом 5. Если извлечение гильзы из гнезда за ее хвостовик затруднено, вытолкните гильзу стержнем через отверстие 8 в водосборной чашке центрифуги.

Клапан и заглушка центрифуги

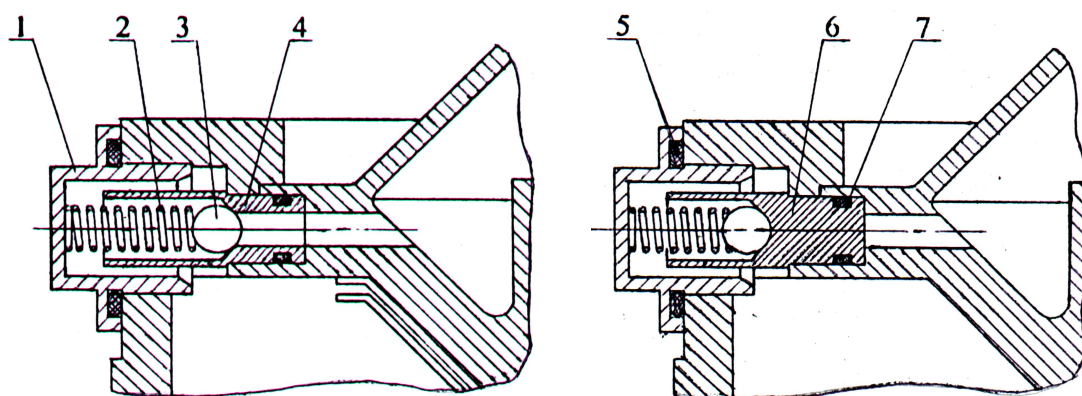


Рис. 7.1.

7.1.2. Убедитесь в идентичности жидкости в баке и гидросистеме стенда (если гидросистема уже заполнена). Если жидкость различного типа, то опустошите гидросистему и заслонку 9, под грязеотстойником 12 установите поддон из комплекта поставки и, открыв заглушку 7, слейте жидкость, нажимая на клапан пробки 3 центрифуги 5 (см. рис. 4.1.). Жидкость из поддона после его заполнения можно сливать в другой бак для последующей очистки.

После слива жидкости откройте и очистите грязесборник от загрязнений. Закройте грязесборник. Слейте жидкость из отсека для сбора утечек 18, открыв заглушку.

7.1.3.ВНИМАНИЕ! Слейте отстоянную воду из бака с очищаемой жидкостью и из подводящего трубопровода.

7.1.4. Проверьте состояние сливных заглушек, а также соединения шлангов 13 и 14 к штуцерам и наконечникам.

7.1.5. Опустите наконечники шлангов в бак с очищаемой жидкостью. Если конструкция бака не позволяет опустить в него наконечники, можно их отсоединить и в жидкость опустить концы шлангов 13 и 14 или подсоединить их к штуцерам бака для забора и подачи очищенной жидкости.

Для обеспечения устойчивой работы станда рекомендуется поддерживать уровень очищаемой жидкости не ниже уровня пола(паспортные характеристики станда по производительности обеспечиваются при уровне жидкости на 200 мм выше верхнего торца центрифуги).

При необходимости можно удлинить всасывающую магистраль станда таким образом, чтобы разряжение на входе в центрифугу не превышало 0,015 МПа (0,15 кгс/см²) во избежании разрыва потока и неустойчивой работы станда.

При неработающем станде давление жидкости в подводящей магистрали должно быть не более 0,05 МПа (0,5 кгс/см²), а в отводящей не более 0,2 МПа (2,0 кгс/см²).

7.1.6. Откройте вентиль 27 и насосом 22 заполните гидросистему станда очищаемой жидкостью. Рабочий ход рукоятки насоса – от верхней точки до упора 24. В процессе заполнения необходимо периодически нажимать на клапан пробки 3 центрифуги 5 для выпуска воздуха.

7.1.7. После заполнения гидросистемы и появления жидкости из-под клапана пробки центрифуги и на выходе напорного шланга 13 закройте вентиль 27, создайте насосом 22 в гидросистеме станда давление в пределах 0,5-0,8 кгс/см² (контроль по манометру 28) и, нажав на клапан, через салфетку выпустите воздух из клапана центрифуги.

Установите рукоятку насоса в крайнем нижнем положении и зафиксируйте под упором 24. Поставьте защитный кожух центрифуги на место.

7.1.8. Заземлите станд в соответствии с требованиями ГОСТ 12.1.030-81.

7.1.9. Подключите вилку электрожгута станда к питающей сети.

7.1.10. **ВНИМАНИЕ!** Проверьте направление вращения ротора центрифуги (при первоначальном пуске станда на данном рабочем месте, а также после ремонта питающей сети или электрооборудования станда) кратковременным включением станда. Для этого нажмите последовательно клавишу ПУСК И СТОП, следя за направлением вращения ротора. Направление вращения должно совпадать с указанным на кожухе стрелкой (по часовой стрелке, если смотреть сверху).

Если направление обратное, необходимо поменять местами два фазных провода в питающей сети.

7.2. Запуск стенда для очистки жидкости с непрерывным выводом ВОДЫ.

7.2.1. Устройство для отвода воды

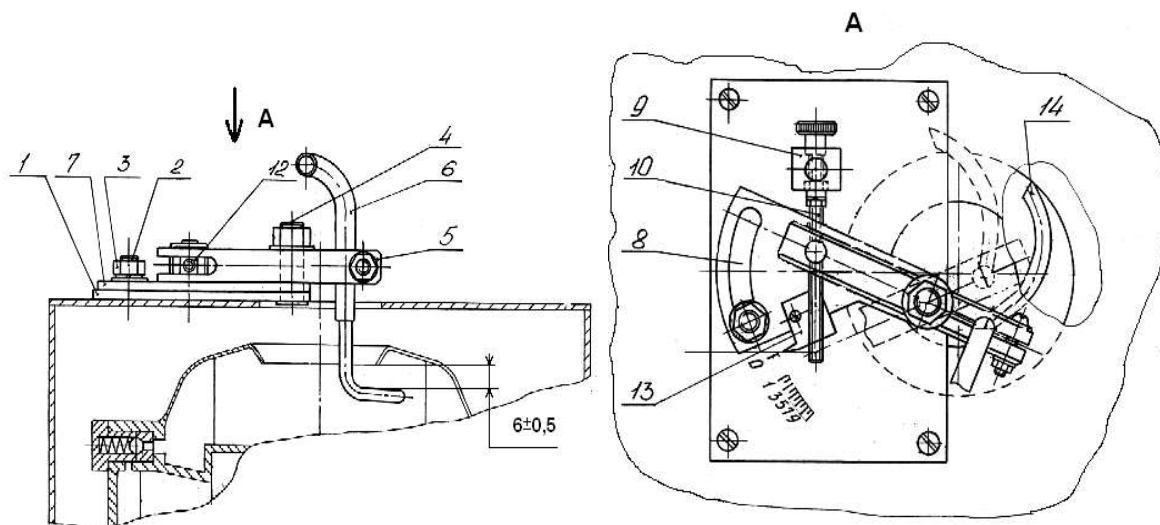


Рис 7.2.

Устройство (см. рис. 7.2.) включает основание 1 с винтом 2, фиксирующей гайкой 3, ось поворота 4 и держателя 5 трубки 6, для отвода воды, закрепленное на неподвижном кожухе центрифуги. Фиксация поворота сектора 7, держателя 5 осуществляется гайкой 3. Поворот держателя 5 осуществляется винтом 10, , придающий держателю 5 дуговое перемещение .

Величина перемещения держателя 5 с сектором 7 фиксируется указателем 13 по шкале, выполненной на основании 1.

Входной конец 14 трубки 6 вводится при этом в полости сбора воды центрифуги.

7.2.2. Освободите фиксацию поворота гайкой 3 и винтом 10, установите указатель 13 на деление «0». Водоотводный шланг направьте в емкость для сбора выделенной воды.

7.2.3. Налейте в водосборную чашку центрифуги 200-250 мл воды, до кнопки клапана центрифуги.

7.2.4. Включите стенд, удерживая кнопку ПУСК в нажатом положении 5-6 с, а затем выключите его, опустив флажок выключателя в положение "0". После остановки ротора долейте в чашку воды, создайте насосом в гидросистеме давление (0,05-0,08) МПа ((0,5-0,8) кгс/см²) и повторите выпуск воздуха из клапана центрифуги.

7.2.5. Установите рукоятку штока насоса в крайнем нижнем положении и зафиксируйте. Включите стенд и удерживайте кнопку ПУСК в нажатом положении до достижения давления 0,2 МПа (2,0 кгс/см²), после чего кнопку ПУСК можно отпустить.

7.2.6. Через 5-10 секунд после достижения максимального давления не менее 0,25 МПа (2,5 кгс/см²) по манометру плавно откройте вентиль 9 и установите оптимальную производительность.

Если давление жидкости при полных оборотах центрифуги менее 0,25 МПа (2,5 кгс/см²), выключите стенд и повторите дозакровку стенда жидкостью, доливку воды в чашку и выпуск воздуха из центрифуги, после чего вновь включите стенд.

7.2.7. Закройте отверстие в кожухе заслонкой и закрепите ее. Направьте свободный конец водоотводного шланга в отдельную емкость (в ведро, поддон) и контролируйте возможный расход отводимой воды.

7.2.8. Вращая винт 10, установите указатель 13 на делении шкалы 15, соответствующее рабочему положению водозаборной трубки 6. В случае изменения условий очистки, при которых ранее было найдено рабочее положение трубки (например, в случае сильного остывания масла), во время вращения винта 10 возможно внезапное появление из шланга очищаемой жидкости. В этом случае выключите стенд, долейте воду в водозаборную чашку, затем отведите трубку к центру, включите стенд, как указано в п. 7.2.4 и определите новое рабочее положение.

7.2.9. Плавно открывая вентиль 9 (см. рис.4.1), установите производительность, обеспечивающую требуемое качество очистки жидкости. При необходимости подстройте положение трубки, руководствуясь правилом: вода в очищаемой жидкости – трубку передвинуть к периферии центрифуги, очищаемая жидкость в отводимой воде – трубку передвинуть к центру.

7.2.10. Если после открытия вентиля 9 давление медленно падает при значительном расходе отводимой воды, то уменьшайте производительность до стабилизации давления.

7.2.11. Если после открытия вентиля 9 давление резко падает, то немедленно выключите стенд, опустив флажок выключателя в положение "0". Быстрое падение давления возможно из-за:

- недостаточно полного удаления воздуха из гидросистемы;
- забивки сетки всасывающего наконечника ветошью или осадком в баке;

- подсоса воздуха через ослабленные гайки, неплотно закрытые заглушки штуцеров и т.п.

Устраните замеченную неисправность и еще раз выпустите воздух из гидросистемы, как указано в п.7.1.7, а затем вновь включите, как указано в п.7.2.4.

7.2.12. После настройки водоотделения закрепите трубку гайкой фиксатора 3 (см. рис.7.2), а шланг направьте в емкость для сбора выделенной воды.

7.3 Определение рабочего положения водозаборной трубки

7.3.1. Рабочим называется такое положение трубки, при котором обеспечивается наилучшая степень обезвоживания очищаемой жидкости для имеющихся производственных условий.

При заданных технологических параметрах (производительность, плотность очищаемой жидкости, исходное содержание воды) степень обезвоживания во многом зависит от высоты слоя воды 6 (см. рис.4.2) в роторе центрифуги, который, в свою очередь, определяется высотой слоя 2 в водосборной чашке.

При перемещении трубки 1 к периферии высота слоя 2(а с ним и слоя б) уменьшается, а степень обезвоживания улучшается, но увеличивается содержание очищаемой жидкости в выделяемой воде. А с приближением трубки к центру слой воды 6 приближается к пакету тарелок 24, степень обезвоживания ухудшается и в дальнейшем слой воды может перекрыть доступ очищаемой жидкости к пакету тарелок, что вызывает падение производительности и давления.

7.3.2. Определение рабочего положения трубки выполняется для имеющихся производственных условий в начальный период эксплуатации стенда при изменении технологических параметров (увеличении содержания воды в масле, значительного изменения температуры масла и т.д.), необходима корректировка рабочего положения, что выполняется следующим образом:

7.3.2.1. Запустите стенд, как указано в пп.7.2.1- 7.2.6.

7.3.2.2. Вращая винт 10 (см. рис.7.2), перемещайте водозаборную трубку к периферии, как указано в п. 7.2.8, и следите за появлением воды из шланга, что приведет к потере водяного затвора и истечению очищаемой жидкости. **БУДЬТЕ ОСТОРОЖНЫ!**

7.3.2.3. Заметьте по шкале 8 положение указателя 13, соответствующее появлению очищаемой жидкости, и отводите трубку к центру, до прекращения появления жидкости из шланга.

7.3.2.4. Долейте в водосборную чашку 200-250 мл воды. Вращая винт 10, установите указатель 13 ближе к центру от положения, при котором произошло появление очищаемой жидкости.

7.3.2.5. Промойте водосборную чашку центрифуги, аккуратно наливая в нее тонкую струю воды, пока из шланга не пойдет вода без примеси очищаемой жидкости. Закройте отверстие в защитном кожухе заслонкой и закрепите ее фиксаторами. Направьте шланг в емкость для выделенной воды.

7.3.2.6. Отрегулируйте производительность стенда и откорректируйте положение трубки, как указано в пп.7.2. и 7.2.9. Найденное положение трубки и будет рабочим. Закрепите трубку фиксатором 3. Используйте найденное рабочее положение трубки при последующих включениях стенда.

7.4. Запуск стенда для очистки жидкости с накоплением осадка в роторе центрифуги.

7.4.1. Проверьте направление вращения центрифуги, дозаполните гидросистему, как указано в пп.7.2.3, и включите стенд, как указано в п.7.2.4, не заливая в чашку воды.

7.4.2. Плавно открывая вентиль 9 (см. рис.4.1), установите производительность, обеспечивающую требуемое качество очистки жидкости. При этом руководствуйтесь либо результатами анализа проб, либо показаниями стандартного расходомера, подключенного к шлангу 40.

Если после открытия вентиля 9 давление резко падает, то немедленно выключите стенд, а затем выясните причину и устраните неполадку, как указано в п.7.2.10.

7.4.3. Закройте отверстие в кожухе заслонкой (рис. 7.2) и закрепите ее фиксаторами.

7.4.4. После остановки и включения стенда или заполнения его гидросистемы жидкостью необходимо некоторое время для промывки гидромагистралей, поэтому требуемое качество очистки сразу может не обеспечиваться.

Время промывки зависит от типа жидкости, характера загрязнений и предыдущих операций (например, после заполнения гидросистемы промывка более длительна, чем после остановки стенда).

Если нет автоматического анализатора, то для обеспечения степени очистки по высшим классам ГОСТ 17216-71 рекомендуется после включения выделять не менее 30 минут в общем цикле работы стенда на промывку гидромагистралей.

8. ПОРЯДОК РАБОТЫ

8.1. Режим очистки

8.1.1. При работе стенда очистка осуществляется за один проход из одного бака в другой.

8.1.2. Циркуляционная очистка осуществляется при отключенном фильтре (всасывающий шланг подключен к верхнему штуцеру насоса 22, рис.4.1).

При циркуляционной очистке уже очищенная жидкость с выхода стенда опять поступает в загрязненную, постепенно снижая концентрацию содержащихся в баке загрязнений. Повышая кратность циркуляции, возможно удаление частиц, не осаждаемых полностью в роторе центрифуги за один проход.

При перекачке в приемный бак сразу поступает чистая жидкость, а качество очистки можно повысить, уменьшая производительность.

Длительность непрерывной работы стенда не ограничена и определяется только необходимостью удаления осадка из ротора центрифуги. При работе стенда в режиме непрерывного вывода воды в случае отсутствия выхода воды (хотя бы капельного) необходимо через каждые 4-5 часов доливать 200-250 мл воды в водосборную чашку центрифуги.

8.1.2. Циркуляционная очистка

8.1.2.1. Подготовьте стенд к работе и запустите, как указано в разделе 7.

8.1.2.2. Время очистки жидкости в баке до необходимой степени, при условии нахождения всех загрязнений во взвешенном состоянии, приблизительно равно семи-десятикратному проходу всего объема жидкости через стенд.

Если в очищаемую жидкость постоянно происходит поступление загрязнений (из работающей гидросистемы, со дна бака, из атмосферы и проч.), то кратность очистки должна быть увеличена в зависимости от интенсивности поступления загрязнений.

Можно уменьшить производительность по сравнению с паспортной. В этом случае степень очистки улучшится, но увеличится время очистки жидкости в баке.

8.1.2.3. При циркуляционной очистке жидкость в баке нагревается, и чем больше вязкость жидкости, тем интенсивнее ее нагрев. Поэтому, если производственные условия требуют стабильности температуры жидкости, следует предусмотреть возможность ее охлаждения.

8.1.2.4. По окончании очистки закройте вентиль 27 (см. рис. 4.1), выключите стенд, поднимите рукоятку штока насоса 22 в среднее положение и закройте вентиль на подводящей магистрали.

8.1.3. Очистка с одновременной перекачкой в другой бак.

8.1.3.1. Подготовьте стенд к работе и запустите, как указано в разделе 7, а затем направьте напорный шланг 13 в чистый приемный бак.

При завершении перекачки всего объема жидкости в центрифугу из всасывающей магистрали может попасть воздух, что приведет к падению давления в напорной магистрали, и при величине, меньшей 0,05 МПа (0,5 кгс/см²), стенд автоматически выключится. Для уменьшения времени подготовки к следующему запуску рекомендуется закрыть вентиль 27 и отключить стенд вручную, не дожидаясь полного опустошения бака и срабатывания гидровыключателя 1 (в этом случае попадание воздуха в стенд не происходит).

8.1.3.2. Для получения более высокой степени очистки производительность можно установить меньше указанной в Паспорте для соответствующего диапазона вязкости жидкости.

8.2. Качество очистки

8.2.1. Качество очистки тем выше, чем меньше производительность, вязкость жидкости и концентрация загрязнений, и чем больше размер частиц и разность плотностей частиц загрязнений и жидкости.

8.2.2. В Паспорте стенда качество очистки от механических примесей нормируется двумя параметрами – «тонкость очистки» (п. 3.2) и «Степень очистки» (п.3.3). Условия очистки, оговоренные в п.п 3.2. и 3.3 (соответствие производительности и вязкости жидкости, определенный тип жидкости и загрязнителя при заданной начальной концентрации), называются стандартными или паспортными.

8.2.3. Для паспортных условий на выходе стенда гарантируется соответствующая степень очистки от широко распространенных и наиболее опасных для трущихся пар гидромаслянных систем оборудования абразивных загрязнений при номинальной тонкости очистки не хуже 5 мкм.

8.2.4. Более высокое качество очистки можно получить, уменьшая производительность или снижая вязкость жидкости путем ее подогрева.

Производительность регулируется вентилем 27, а для ее замера можно подключить на выход стенда расходомер или определять ее по времени заполнения мерной емкости. Регулировка производительности по манометру стенда может привести к большой погрешности вследствие возможных изменений вязкости из-за температуры.

Нагрев жидкости осуществляется или встроенным в бак теплообменником, или за счет ее многократной циркуляции через центрифугу стенда.

8.2.5. Если при паспортных значениях производительности и вязкости жидкости стенд не обеспечивает требуемое качество очистки, то причиной могут являться следующие факторы:

меньшая, чем у кварца, плотность частиц загрязнений;

наличие в жидкости большого количества частиц размером меньше 5 мкм;

превышение исходной концентрации загрязнений над указанной в п. 3.3.

Общей рекомендацией для этих случаев является проведение предварительной очистки жидкости отстаиванием или фильтрацией для снижения начальной концентрацией загрязнений, а также уменьшение производительности стенда и вязкости жидкости, как указано в п. 8.2.4.

8.2.6. Степень обезвоживания в паспорте стенда нормируется для нерастворенной воды, не образующей с очищаемой жидкостью устойчивой эмульсии.

В связи с возможностью дробления крупных (более 15-20 мкм) капель воды при прохождении через центрифугу, рекомендуется при наличии воды многократную очистку жидкостей осуществлять перекачкой из бака в бак, снизив, при необходимости, производительность.

8.3. Контроль проб жидкости

8.3.1 Пробы отбирайте не ранее, чем через 30 мин. после включения стенда в специально подготовленную чистую стеклянную посуду с крышкой, исключая попадание в пробу частиц из воздуха. Рекомендуется посуду перед отбором пробы прополоскать очищенной жидкостью.

8.3.2. Анализ проб проводите способами, погрешность измерения которых не превышает 30%. Для получения достоверных результатов проводите анализ не менее 5 проб.

8.3.4. Для определения содержания в жидкости механических примесей рекомендуется применять прибор ИЧЖ-01, изготавливаемый на нашем предприятии.

При использовании прибора ИЧЖ-01 необходимо, чтобы в контролируемой жидкости отсутствовали капли воды и пузырьки воздуха, поскольку любые неоднородные включения подсчитываются прибором как частицы загрязнений.

9. ТЕХНИЧЕСКОЕ ОБСЛУЖИВАНИЕ

9.1. Удаление осадка из грязеотстойника

9.1.1. Выгрузка осадка и воды из грязеотстойника производится не реже одного раза в смену или одновременно с удалением налипшего осадка с колпака центрифуги.

9.1.2. Перед выгрузкой осадка закройте вентиль 27. Поднимите рукоятку штока насоса 22 вверх и закройте вентиль на подводящей магистрали, если он имеется, для предотвращения подсоса жидкости. Отсоедините стенд от электропитания.

9.1.3. Слейте жидкость из гидросистемы стенда и удалите осадок из грязеотстойника, как указано в п. 7.1.2. Удаленный из стенда осадок утилизируется в установленном порядке.

9.2. Удаление осадка из ротора центрифуги

9.2.1. Для некоторых типов загрязнений и жидкостей осадок в роторе центрифуги может образовываться сильно уплотненным или обладать высокой адгезией. В этом случае он не будет сползать в грязеотстойник.

Сползанию может также препятствовать сверхкритическое заполнение ротора, при котором заполняется не только свободное пространство между поверхностью колпака и внешним краем тарельчатой вставки, но также крыльчатка и наружный край щелей между тарелками.

Если осадок не сползает в грязеотстойник, то необходима разборка центрифуги и удаление осадка вручную

9.2.2.1. Отсоедините стенд от электропитания. Перед выгрузкой осадка закройте вентиль 27 (см. рис. 4.1), поднимите рукоятку штока насоса 22 вверх и закройте вентиль на подводящей магистрали для предотвращения подсоса жидкости. Механизмом 10 переместите водозаборную трубку к центру до упора.

9.2.2.2. Снимите защитный кожух 4 и выверните из центрифуги 5 пробку 3 (резьба левая). Под штуцером грязеотстойника установите поддон из комплекта поставки и слейте жидкость из центрифуги. Жидкость из поддона можно слить в бак с очищаемой жидкостью для повторной очистки.

9.2.2.3. Вместо пробки центрифуги верните в колпак на 3-4 оборота втулку 3 съемника, входящего в комплект поставки (рис. 9.1).

9.2.2.4. Наверните на болт 2 гайку 1 до упора. Вставьте болт во втулку и заверните его в напорный диск 4 до упора.

9.2.2.5. Вращайте гайку 1, осаживая колпак центрифуги до упора.

9.2.2.6. Через паз на нижнем обресе колпака нажмите внутрь вниз на бородку стопорного кольца 10 (см. рис. 4.2) и извлеките кольцо из канавки колпака.

9.2.2.7. Ослабьте гайку и выверните болт съемника. Затем вворачивайте втулку до упора ее в напорный диск и последующего съема колпака 7 с посадочных мест. Снимите колпак вручную.

Съемник колпака центрифуги

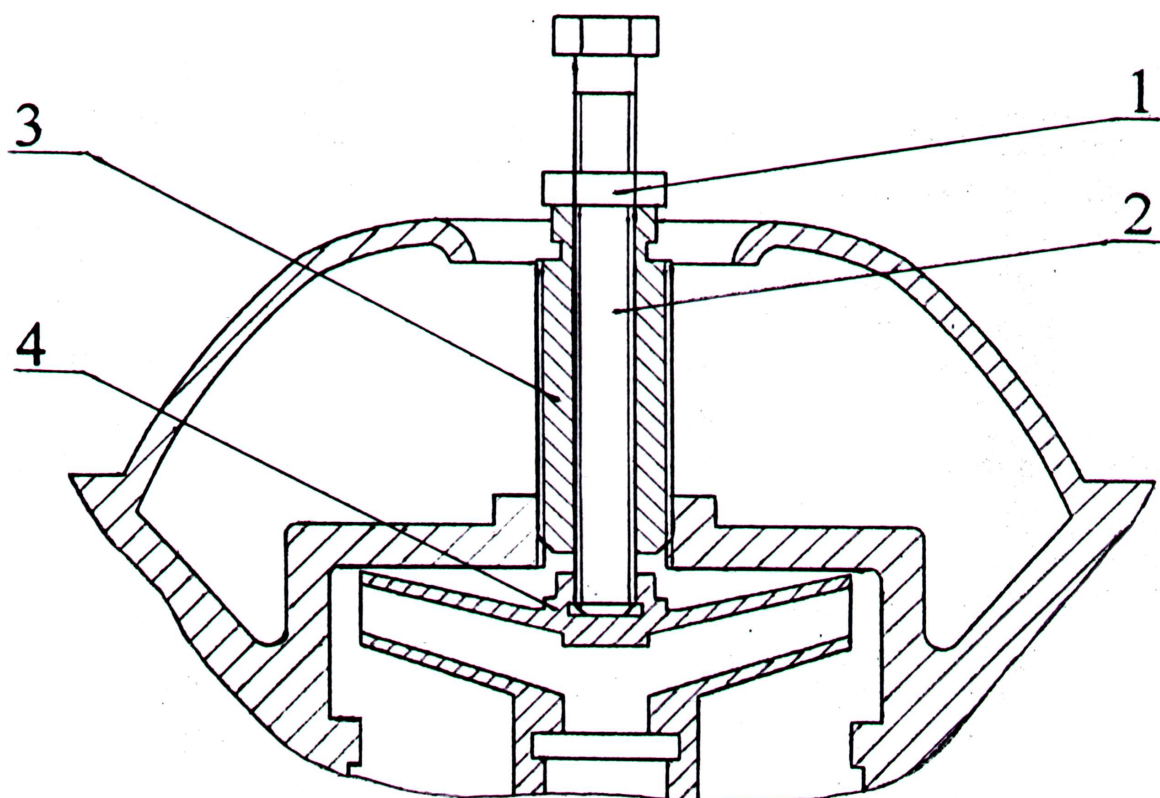


Рис. 9.1.

9.2.2.8. Удалите осадок скребком с внутренней стороны колпака и протрите колпак ветошью. Очистите от осадка входные отверстия клапанов.

9.2.2.9. При заиливании тарелок (чаще всего после работы станда со смолистыми загрязнителями) их также необходимо протереть. Для этого отверните напорный диск 28 и по одной снимайте тарелки со втулки 4, не нарушая порядок их установки.

9.2.2.10. Если необходима дальнейшая разборка центрифуги для осмотра состояния подшипников и торцевого уплотнения, то снимите ремень со шкива, вращая руками центрифугу и направляя ремень вниз. Отверните напорный диск и снимите с оси ротор.

9.2.2.11. Снимите нижнюю половину 21 торцевого уплотнения и промойте ее в топливе. Внимательно осмотрите торцевую поверхность кольца. Удалите грязь с верхней половины 12 уплотнения. Обращайтесь осторожно с торцевым уплотнением, не повредите его рабочие поверхности.

9.2.2.12. Снимите и осмотрите резиновые кольца 20 и 22. При обнаружении следов износа, среза или других повреждений кольца замените на другие. При необходимости извлеките пружины 14 из гнезд и тщательно удалите все видимые загрязнения.

9.2.3. Сборка центрифуги.

9.2.3.1. Установите на место снятые уплотнительные резиновые кольца и смажьте их очищаемой жидкостью или тонким слоем консистентной смазки. Смажьте также внутреннюю поверхность нижней половины 21 торцевого уплотнения, и посадочные поверхности на колпаке.

9.2.3.2. Установите на место нижнюю половину 21 торцевого уплотнения таким образом, чтобы штифт на основании центрифуги вошел в имеющийся на уплотнении паз.

9.2.3.3. Наденьте на ось стопорное кольцо 10 бородкой вверх.

9.2.3.4. Наденьте по одной тарелке на втулку 4, при этом выступы на внутренней стороне каждой последующей тарелки вставляются в пазы втулки со смещением на 180° относительно предыдущей тарелки.

9.2.3.5. Последовательно наденьте на ось ротор (без колпака), шайбу 27 и компенсационную шайбу (если она имеется).

9.2.3.6. Заверните на ось напорный диск 28 до упора. Проверните ротор рукой, он должен вращаться свободно без заеданий.

9.2.3.7. Проверьте высоту пакета тарелок. При нормальной высоте пакета плоскость наружного края верхней тарелки (после нажатия на пакет вертикально вниз с усилием в пределах 8-10 кг) должна примерно совпадать с верхней плоскостью напорного диска. При меньшей высоте (например, из-за усадки, утери или повреждении тарелок при разборке и сборке центрифуги) добавьте в пакет тарелки, иначе возможно ухудшение качества очистки из-за увеличения высоты щели между тарелками.

9.2.3.8. Заверните втулку съемника в колпак таким образом, чтобы она не выступала внутрь колпака.

9.2.3.9. Наденьте колпак на ротор и совместите примерно паз на нижнем обрезе колпака с пазом на днище нижней крыльчатки. Затем слегка нажмите на колпаке сверху, осадив его до упора и, вставив в пазы отвертку, совместите их более точно.

9.2.3.10. Заверните в напорный диск болт съемника и, свинчивая гайку до упора, осадите колпак.

9.2.3.11. Вставьте изнутри в канавку на колпаке, в паз, бородку стопорного кольца 10, а затем заведите в канавку все кольцо целиком. Если кольцо не входит в канавку, то подтяните еще гайку съемника.

ВНИМАНИЕ! Проверьте правильность установки стопорного кольца. Кольцо должно равномерно входить в канавку колпака по всему периметру. Для контроля правильности установки используйте щуп диаметром 3-3,5 мм, вставляя его в три отверстия на наружной поверхности колпака. Щуп должен упереться в кольцо, углубившись в колпак не более чем на 6,5 мм. При неправильной установке кольца в момент запуска стенда колпака центрифуги может сойти с ротора.

9.2.3.12. Ослабьте гайку съемника, выверните из колпака болт и втулку и заверните на место пробку 30 (резьба левая).

9.2.3.13. Заведите ремень за натяжной ролик и, вращая руками центрифугу, наденьте его на приводной шкив. Установите на место защитный кожух.

9.3. Регламентные работы.

9.3.1. Техническое обслуживание пускателя и электродвигателя.

9.3.1.1. Один раз в месяц проверяйте состояние контактов и крепление проводов в пускателе и электродвигателе.

9.3.1.2. Следите, чтобы износ контактов происходил равномерно по всей их поверхности. В случае износа главных контактов одной из фаз по сравнению с другими фазами рекомендуется подвижные и неподвижные контакты более износившейся фазы поменять с контактами менее износившейся фазы.

Контактные мостики контактора свободно вынимаются при повороте их вокруг продольной оси на угол 45° . Доступ к катушке и магнитной системе обеспечивается отвинчиванием четырех винтов, крепящих часть пластмассового корпуса контактора к нижней части.

9.3.1.3. Проконтролируйте исправное состояние и смазку взрывонепроницаемых соединений, наличие уплотнений.

Взрывонепроницаемые соединения содержите в чистоте и не реже одного раза в 6 месяцев протирайте ветошью, смоченной в керосине, а затем покройте тонким слоем антикоррозионной смазки ЦИАТИМ-202.

9.3.2. Периодически проверяйте состояние подшипников в натяжном ролике 15 (см. рис. 4.1). Подшипники должны вращаться плавно, без заеданий и не иметь осевого люфта. При наличии дефектов в подшипниках замените их.

9.3.3. Раз в неделю проверяйте герметичность гидросистемы. Для проведения проверки снимите защитный кожух 4, вентиль регулировки производительности 27 и насосом 22 создайте в гидросистеме станда давление в пределах (0,10-0,15) МПа ((1,0-1,5) кгс/см²). Осмотрите соединения трубопроводов, пробки, заглушки, крышку грязеотстойника, прокладку, на которой установлена центрифуга, герметичность вентиля. Не допускаются утечки и появление капель жидкости. При необходимости замените прокладку в седле вентиля или мембрану в насосе.

9.3.4. При работе в режиме с непрерывным выводом воды раз в неделю проверяйте чистоту клапанов центрифуги. Для этого разберите клапаны, как указано в п. 7.1.1, и удалите загрязнения, если они имеются, из гнезд и со всех деталей клапанов.

9.3.5. Раз в месяц, а также в случае ударов по защитному кожуху центрифуги, проверяйте положение водозаборной трубки центрифуги и при необходимости корректируйте его. Для этого ослабьте фиксатор 7 (см. рис. 7.2) и, вращая головку винта 10, перемещайте трубку 6 к центру до упора.

Установите механизм перемещения трубки таким образом, чтобы при взгляде по вертикали конец трубки 6 отстоял от горловины водосборной чашки центрифуги на 1,5-2 мм. Головкой винта 10 перемещайте трубку 6 до тех пор, пока ее конец не коснется края горловины (как изображено на рис. 7.2).

9.3.4. Возможные неисправности и методы их устранения указаны в табл. 9.1.

Таблица 9.1.

Возможная неисправность	Вероятная причина	Метод устранения
<p>1. Центрифуга не развивает паспортной производительности</p>	<p>1. Не полностью удален воздух из гидросистемы стенда.</p> <p>2. Негерметичность гидросистемы стенда (всасывающей магистрали, насоса, крепления центрифуги, крышки грязеотстойника и клапанов).</p> <p>3. Большое насыщение очищенной жидкости воздухом, другим газом, вспенивание, малый объем жидкости при циркуляционной очистке.</p> <p>4. Засорение всасывающей магистрали крупными частицами загрязнений, ветошью, посторонними предметами и т.д.</p> <p>5. Повышенное гидросопротивление всасывающей магистрали (большая длина, малое сечение, перегиб шланга и т.д.).</p> <p>6. Сверхкритическое накопление загрязнений в роторе центрифуги.</p> <p>7. Большое поступление воды в ротор центрифуги.</p> <p>8. Исчерпана грязеемкость фильтра.</p>	<p>1. Заполните гидросистему стенда, как указано в п. 7.1.</p> <p>2. Проверьте герметичность, как указано в п. 9.3.3 Определите место негерметичности и устраните ее.</p> <p>3. Обеспечьте всасывание жидкости с нижней части бака. Дайте время для отстоя жидкости от пузырьков воздуха. Увеличьте объем очищаемой жидкости в режиме закольцовки.</p> <p>4. Проверьте и очистите всасывающую магистраль.</p> <p>5. Снизьте гидросопротивление всасывающей магистрали. Величина разряжения должна быть не более 0,15 кгс/см².</p> <p>6. Удалите загрязнения из ротора, как указано в п. 9.2.</p> <p>7. Отрегулируйте производительность и положение водозаборной трубки, как указано в пп. 7.2.7-7.2.9.</p> <p>8. Заменить фильтрующую вставку.</p>
<p>2.Повышенные утечки через торцевое уплотнение.</p>	<p>1. Повреждено торцевое уплотнение. Износилось резиновое кольцо.</p>	<p>1. Разберите центрифугу, снимите нижнюю часть 21 торцевого уплотнения и резиновое кольцо 20 (см. Рис. 4.2). Осмотрите при необходимости притрите кольцо, или замените кольцо 20.</p>

Возможная неисправность	Вероятная причина	Метод устранения
3. Течь из-под колпака центрифуги, подтекание жидкости из-под клапана пробки центрифуги.	1. Повреждено резиновое кольцо. 2. Ослабла пружина клапана.	1. Снимите колпак центрифуги и замените кольцо 22 (см. рис. 4.2). 2. Слейте жидкость из центрифуги, выверните пробку 3. Выверните из пробку заглушку и растяните пружину.
4. Сползание ремня со шкива, повышенный шум.	1. Искривлена плоскость рычага-держателя ролика. 2. Износ ремня.	1. Выправьте плоскость рычага-держателя. 2.1. Срежьте изношенные клинья по всей длине ремня. 2.2. Снимите, переверните и вновь установите ремень. 2.3. Замените ремень.
5. Насос не создает давление. Утечки из-под штока насоса. После опускания рукоятки насоса вниз она сама поднимается вверх с падением давления.	1. Износилась манжета 5 насоса. 2. Износились уплотнительные кольца 14 штока насоса. 3. Негерметичность клапана насоса.	1. Снимите нижнюю крышку насоса 10, опустите рукоятку штока вниз и замените манжету 5 (см. рис. 4.3). 2.1. Подожмите уплотнительные кольца 14, завернув плотнее верхнюю гайку 16 на корпусе насоса. 2.2. Замените кольца 14 на взятые из ЗИПа. Для этого снимите нижнюю крышку 10 насоса и полностью опустите вниз шток 12. Снимите со штока узел крепления манжеты и подъемом рукоятки вверх извлеките шток из насоса. Отверните верхнюю гайку 16 на корпусе насоса, извлеките из гнезда втулку 15 и уплотнительные кольца 14, разделенные шайбой. 3.1. Установите перекосяк

Возможная неисправность	Вероятная причина	Метод устранения
		<p>пружины клапана простукиванием по нижней крышке насоса 10.</p> <p>3.2. Очистите клапан 6 насоса от загрязнений, отвернув нижнюю крышку насоса 10.</p>
<p>6. Низкая эффективность очистки жидкости от механических загрязнений.</p>	<p>1. Установлена высокая производительность.</p> <p>2. Загрязнены внутренние магистрали станда.</p> <p>3. Сверхкритическое накопление загрязнений в роторе центрифуги.</p> <p>4. Большая концентрация загрязнений в очищаемой жидкости.</p> <p>5. Наличие в очищаемой жидкости большого количества частиц загрязнений, плотность которых равна или очень мало (менее, чем на $0,1 \text{ г/см}^3$) отличается от плотности очищаемой жидкости.</p> <p>6. Усадка пакета тарелок и образование увеличенного зазора между тарелками.</p>	<p>1. Снизьте производительность станда вентилем 27 (см. рис. 4.1) или нагревом жидкости, как указано в п.п. 8.1.2. «Циркуляционная очистка».</p> <p>2. Промойте внутренние магистрали путем очистки жидкости не менее 30 мин. закольцовкой на бак</p> <p>3. Удалите загрязнения из ротора, как указано в п. 9.2.</p> <p>4. Проведите предварительную очистку жидкости, как указано в п. 7.1.3..</p> <p>5. Уменьшите производительность.</p> <p>6. Разберите центрифугу, замерьте высоту пакета тарелок, как указано в п. 9.2.3.7 и при необходимости добавьте тарелки .</p>
<p>7. Низкая степень обезвоживания масла.</p>	<p>1. Неправильно выбрано рабочее положение водозаборной трубки.</p> <p>2. Заилены водоперепускные клапаны.</p> <p>3. В очищаемом масле присутствует много воды</p>	<p>1. Установите трубку в рабочее положение, как указано в п. 7.3.</p> <p>2. Очистите клапаны, как указано в п. 9.3.4.</p> <p>3. Перед очисткой слейте отстой воды из бака.</p>

Возможная неисправность	Вероятная причина	Метод устранения
		Уменьшите производительность.
8. При работе станда появились сильный шум и вибрация.	1. Сверхкритическое накопление загрязнений в роторе центрифуги. 2. Ослаблены крепления съемных деталей. 3. Заклинивание подшипников центрифуги.	1. Удалите загрязнения из ротора, как указано в п. 9.2. 2. Закрепите детали. 3. Обратитесь к Поставщику.
9. При нажатии на клавишу ПУСК пускатель не включается.	1. Обрыв в цепи катушек контакторов.	1. Проверьте электрическую цепь в катушках контакторов и при обнаружении устраните обрыв.
10. Включенный пускатель сильно гудит.	1. Засорение или повреждение поверхности стыка якоря и сердечника магнитной системы. 2. Поврежден короткозамкнутый виток.	1. Очистите поверхность стыка якоря и сердечника. При наличии повреждения произведите пригонку сердечника. 2. Смените поврежденный виток.

10. КОМПЛЕКТ ПОСТАВКИ

Комплект поставки станда СОГ-913КТ1ФВЗ должен соответствовать указанному в табл. 10.1 (в таблице указан номер рисунка, на котором изображена поставляемая деталь и номер позиции детали на рисунке).

Таблица 10.1

Наименование, обозначение, размеры (мм)	Кол., шт.	Назначение детали, номер позиции	Рис.
Стенд очистки жидкостей СОГ-913КТ1ФВЗ ТЕАС.443161.003.00.000	1		4.1.
КОМПЛЕКТ ЗАПАСНЫХ ЧАСТЕЙ			
Кольца ГОСТ 9833-73			
007-010-19-2-2	2	Кольцо 7	7.1

Наименование, обозначение, размеры (мм)	Кол., шт.	Назначение детали, номер позиции	Рис.
008-012-25-2-2	2	Кольцо 14	4.3
020-025-30-2-2	1	Для пробки поз.30, Для гильзы поз.5	4.2 7.1
049-055-036-2-2	1	Кольцо 20	4.2
175-180-36-2-2	1	Кольцо 22	4.2
Ремень поликлиновой 6К1125 ТУ 305-57-092-96	1	Ремень 19	4.1
Прокладка (манжета насоса)	1	Поз.5	4.3
Тарелка	5	Для пакета тарелок 24	4.2
КОМПЛЕКТ ПРИНАДЛЕЖНОСТЕЙ			
Гильза	2	Гильза 4 Для отвода воды	7.1
Поддон ТЕАС. 443161.002.00.008	1	Поддон для слива жидкости из стенда	-
Розетка РШ-30-М-25/380 УХЛ4 ТУ 16-526.372-80	1	Для вилки электрожгута	4.1
Съемник 77509.907.300-02	1	Съемник колпака центрифуги (гайка 1, болт 2 и втулка 3)	9.1
ЭКСПЛУАТАЦИОННАЯ ДОКУМЕНТАЦИЯ			
Стенд очистки жидкости СОГ-913КТ1ФВ3 Паспорт ТЕАС. 443161.003.00.000ПС	1		

ПРИМЕЧАНИЯ:

1. Запасные части и принадлежности упаковываются в поддон (из комплекта поставки), который помещается в тару стенда.

Комплектовал

11.СВИДЕТЕЛЬСТВО О ПРИЕМКЕ

Стенд очистки жидкостей СОГ-913КТФ1В3 (заводской номер _____) соответствует ТУ 3617-002-12241306-05 и признан годным для эксплуатации.

**Результат проверки степени очистки
от абразивных загрязнений**

Условия проверки

1. Очищаемая жидкость - И-20
2. Производительность - _____ л/мин
3. Загрязнитель – кварцевая пыль с уд. поверхностью 10500 см²/г, концентрация – 0,063% по массе.

4. Контроль чистоты прибором ИЧЖ-01.

Число частиц загрязнений и объеме жидкости (100±0,5) мл, не более, При размере частиц, мкм						Класс чистоты по ГОСТ 17216-71
5-10	10-25	25-50	50-100	100-200	Св. 200	
На входе станда						
7730000	2420000	127000	19800	790	50	>17
На выходе станда Требования ТУ, не более						
8000	4000	400	50	12	4	9
Результаты проверки						

Дата выпуска

12. СВИДЕТЕЛЬСТВО О КОНСЕРВАЦИИ

Стенд очистки жидкостей СОГ-913КТ1ФВЗ заводской номер _____ подвергнут консервации, согласно требованиям, предусмотренным техническими условиями ТУ 3617-002-12241306-05.

Дата консервации

Срок консервации 12 месяцев

Консервацию произвел

13. СВИДЕТЕЛЬСТВО ОБ УПАКОВКЕ

Стенд очистки жидкостей СОГ-913КТ1ФВЗ заводской номер _____ упакован на предприятии-изготовителе согласно требованиям конструкторской документации.

Дата упаковки

Упаковку произвел

14. ТРАНСПОРТИРОВАНИЕ И ХРАНЕНИЕ

14.1. Стенд должен храниться в закрытых не отапливаемых помещениях в заводской упаковке. Условия хранения стенда должны соответствовать группе 2 ГОСТ 15150-69.

14.2. Транспортирование стенда, упакованного в тару, может осуществляться по железной дороге в соответствии с правилами перевозки грузов, действующими на данном виде транспорта. Допускается также транспортирование в трюмах судов и в автомашинах.

14.3. Транспортирование распакованного стенда подъемно-транспортными средствами производится по схеме, указанной на рис. 14.1а, а закрепленного на поддоне - по схеме, указанной на рис. 14.1б.

Схемы транспортирования стенда

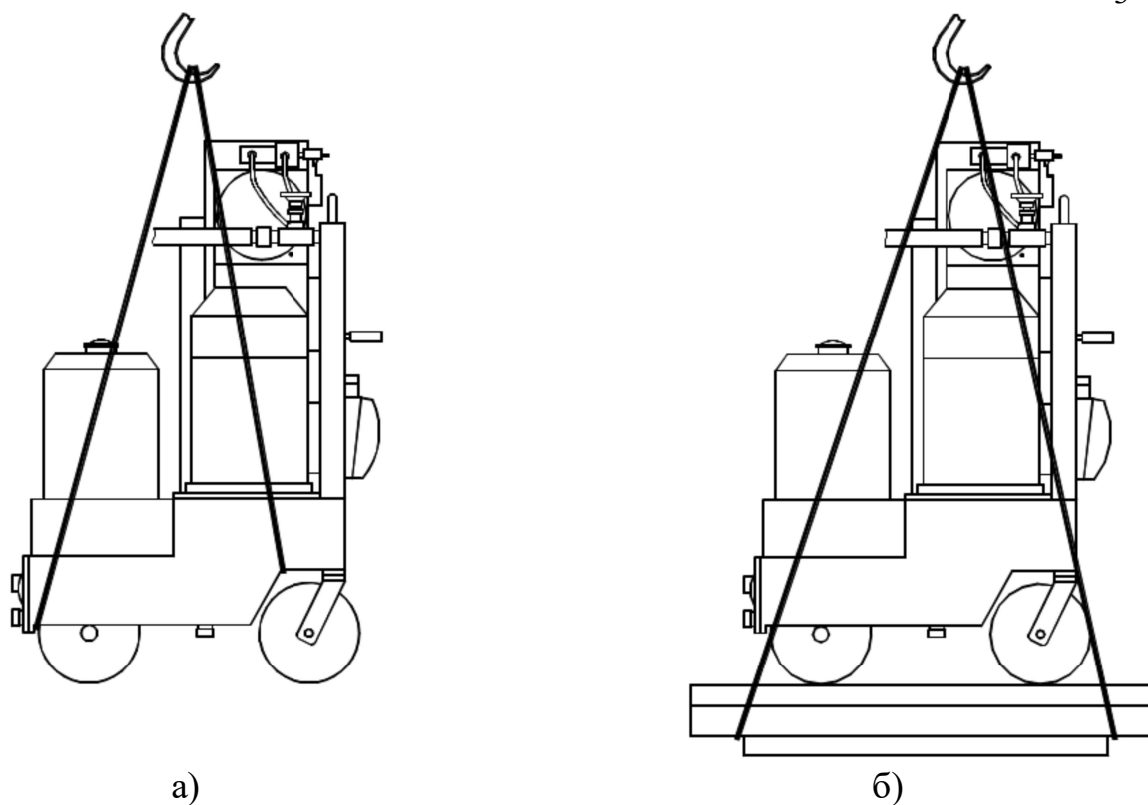


Рис. 14.1.

14.4. После транспортирования при отрицательных температурах стенд перед включением должен быть выдержан в течение 24 ч при нормальных условиях.

15. ГАРАНТИЙНЫЕ ОБЯЗАТЕЛЬСТВА

15.1. Поставщик гарантирует соответствие стенда требованиям технических условий при соблюдении потребителем условий эксплуатации, транспортирования и хранения, выполнения технического обслуживания, установленных настоящим паспортом.

15.2. Срок гарантии – 12 месяцев со дня отгрузки потребителю.

Приложение 1

Классы чистоты жидкостей по ГОСТ 17216-71

Классы чистоты жидкостей	Число частиц загрязнений в объеме жидкости (100±0,5) мл, не более, при размере частиц, мкм									Масса загрязн., процент, не более	
	от 0,5 до 1	св. 1 до 2	св. 2 до 5	Св. 5 до 10	св. 10 до 25	св. 25 до 50	св. 50 до 100	св. 100 до 200	волокна		
00	800	400	32	8	4	1	отсут.	А.О.	А.О.	Не нормируется	
0	1600	800	63	16	8	2		отсут.			
1		1600	125	32	16	3	отсут.	отсут.			
2			250	63	32	4			1		
3				125	63	8			2		
4	Не нормируется			250	125	12			3		
5				500	250	25			4		1
6				1000	500	50	5	2	1		0,0002
7				2000	1000	100	12	4	2		0,0002
8				4000	2000	200	25	6	3		0,0004
9				8000	4000	400	50	12	4	0,0006	
10				16000	8000	800	100	25	5	0,0008	
11				31500	16000	1600	200	50	10	0,0016	
12				63000	31500	3150	400	100	20	0,0032	
13					63000	6300	800	200	40	0,005	
14					125000	12500	1600	400	80	0,008	
15						25000	3150	800	160	0,016	
16						50000	6300	1600	315	0,032	
17							1250	3150	630	0,063	

Примечания:

1. «Отсутствие» - означает, что при взятии одной пробы жидкости частицы заданного размера не обнаружены или при взятии нескольких проб общее число обнаруженных частиц меньше числа проб.
2. «А.О.» - абсолютное отсутствие частиц загрязнений.
3. Масса загрязнений для классов 5-12 дана факультативно, т.е. не является обязательным контрольным параметром. Контроль может вводиться по усмотрению разработчика системы, применяющего жидкость.
4. Размер частиц загрязнений, кроме волокон, принимается по наибольшему измерению. Волокнами считаются частицы толщиной не более 30 мкм при отношении длины к толщине 10Ж1, не менее.

Частицы загрязнений размером более 200 мкм (не считая волокон) в жидкости не допускаются.